

1nℓの超微量吐出*

溶剤・揮発性材料などの超微量塗布、精密分注、定量充填に威力



ヘッド部カバー、スタンドはオプションです。/ Head cover and stand are optional extras.

1nℓ SUPER-MICRO-VOLUME LIQUID DISPENSING*

Useful for dispensing extremely small doses of solvents and volatile materials

特長

- デジタル制御と計量方法による高安定吐出を実現。
- 独自のプランジャ機構とサックバック機能により液ダレを解消。
- マイクロシリンジを搭載(オプション)、少量の液剤を効率よく使用可能。
- 1/10,000mlの微量吐出、姉妹機 SMP-II もラインナップ*。

* オプション搭載時。

FEATURES

- High stable dispensing achieved thanks to digital control and volumetric method.
- No liquid dripping thanks to original plunger mechanism and suckback function.
- Micro-syringe applicable, accordingly high capability achieved to dispense small volume of liquid with efficiency.
- A sister machine, 1/10,000ml Micro volume liquid dispenser, the SMP-II, is also available*.

* This value can be achieved by using an optional syringe.

適用製品 APPLICABLE PRODUCTS

LSI、IC、ハイブリッドIC、トランジスタ、ダイオード、カラーLCD、プリント基板などの半導体・液晶基板・電子部品。時計、カメラ、光学機器などの精密機械。医療品、食料品など。

Semiconductors and LCD substrates such as LSIs, ICs, Hybrid ICs, transistors, diodes, color LCDs and printed circuit boards. Precision equipment such as watches, cameras and optical instruments. Medical items, foodstuffs.

適用吐出材料 APPLICABLE DISPENSING MATERIALS

特に、低粘度液体材料に最適。アルコール、揮発性液剤、UV硬化型樹脂など。

Ideal for low viscosity liquid such as alcohol, volatile liquid, UV resin, etc.

用途 APPLICATIONS

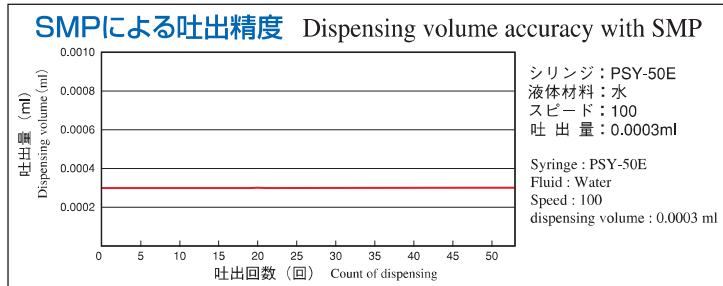
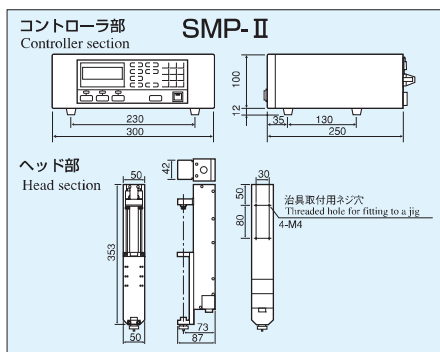
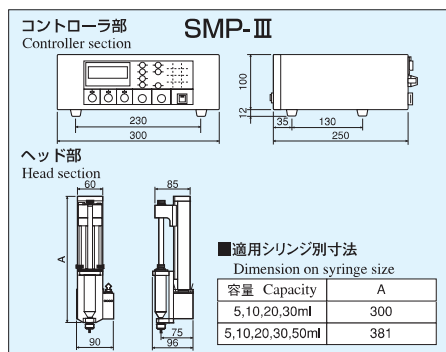
微量充填、微量分注、点付塗布、線引塗布、接着、ポッティング、など。

Micro-volume filling, small volume dispensing, dotting, lining, dispensing adhesives, potting, etc.

仕様 SPECIFICATIONS

型式/model	SMP-III	SMP-II
制御方式/Control system	マイコンデジタル制御プランジャ方式 吐出スピードコントロール機構 Micro processor-controlled plunger system with dispensing speed control mechanism	
吐出量設定範囲/ Dose volume setting range	最小値/Min.	0.000004ml (5mlシリンジ搭載時/at fitting 5ml syringe) 0.000001ml (マイクロシリンジ搭載時/at fitting micro-syringe)
	最大値/Max.	9.999999ml
適用液体材料/Applicable liquid types	特に低粘度液体材料、溶剤タイプ材料に最適/Specially optimized for low viscosity liquid	
搭載シリンジ/Equipment syringe	PSY-Eシリーズ/PSY-E series 5ml~50ml オプション: マイクロシリンジ仕様/Option: Micro-syringe	PSY-Eシリーズ/PSY-E series 5ml~50ml
メモリー機能/Memory function	400CH/400 channels	
電源・消費電力/Power supply・Power consumption	AC100V~240V 50/60Hz・45W	
重量/Weight	ヘッド部/Head section	2.3kg (5~30ml用/equipment 5-30ml syringe) 2.8kg (5~50ml用/equipment 5-50ml syringe)
	コントローラ部/Controller section	4.2kg
		1.8kg
		4.3kg

外形寸法図 DIMENSIONS



卓上ロボット搭載例
A case of installation to desktop robot

※ヘッドカバーはオプションです。
Head cover is an optional extra



安全に関するご注意 Safety precaution
正しく安全にお使いいただくため、ご使用前に必ず「取扱説明書」をよくお読み下さい。
Make sure to read the instruction manual before you use the unit, for your safety.

※本仕様は、おことわりなく変更する場合があります。
The specifications of the system may change without notice.

※本カタログは、当社の著作物です。掲載されている写真・図・その他の情報を、無断で複製し、他のカタログ等に掲載し、また電子情報として配信する行為は著作権侵害になります。
All copyrights are retained by MUSASHI ENGINEERING. Reprinting, reproducing, and/or transmitting as electronic data in whole or in part these material without prior written permission is strictly prohibited.

武蔵エンジニアリング
株式会社
本社および
本社地区工場は環境
マネジメントシステム
ISO14001の認証
取得企業です。



<http://www.musashi-engineering.co.jp/>

Ihr Ansprechpartner

autorisierter Vertriebspartner für Deutschland

ATN Automatisierungstechnik Niemeier GmbH



Segelfliegerdamm 94-98
D-12487 Berlin, Germany

Tel.: ++49 30 565 9095-0
Fax: ++49 30 565 9095-60

mail: info@atn-berlin.de
web: www.atn-berlin.de



この印刷物は大豆インキにて印刷しています。
Soy ink is used to print this material.



この印刷物はエコマーク認定のリサイクルペーパーを使用しています。
This printed matter is made of recycled paper certified to bear Eco Mark.