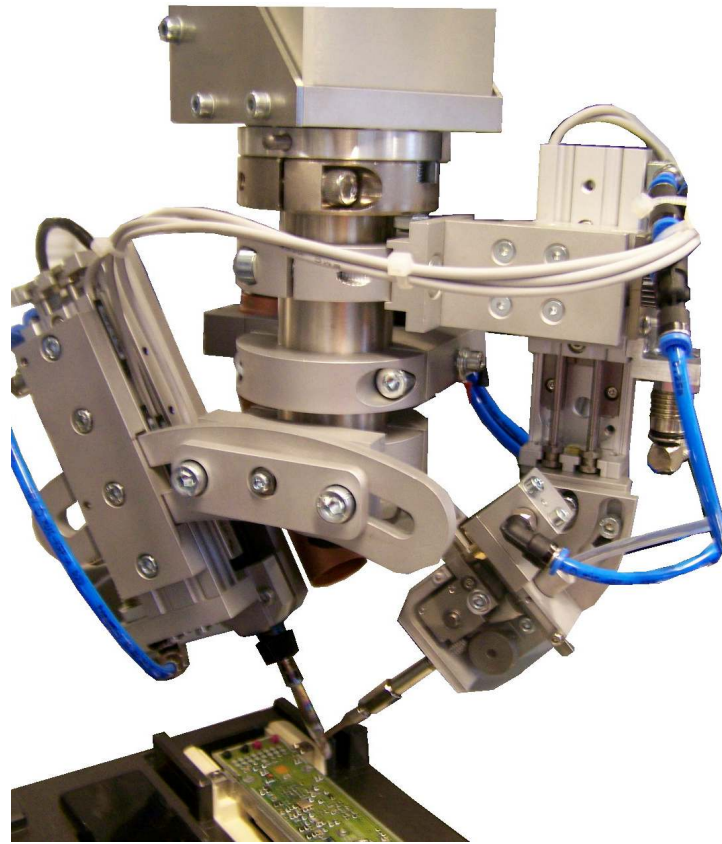


# *automatisiertes Kolbenlöten* mit dem Roboterlötkopf LK-R3



- *150W-LötKolben mit digitaler Regelung*
- *doppelt beschichtete Standard-Lötspitzen mit Verdrehsicherung*
- *Temperaturüberwachung*
- *Zwischenhub zur Reduzierung der Taktzeiten*
- *Lotdrahtvorschub Mosquito A25*
- *automatische Lötspitzenreinigung*

## automatisiertes Kolbenlöten

Bei einer Vielzahl von Anwendungen gibt es Verbindungen, die einzeln gelötet werden müssen: Kabel, Stecker, Sonderbauteile und Baugruppen mit nur wenigen Lötstellen. Weitere Anwendungen ergeben sich bei der „Exotenbestückung“, oder sie sind durch den Montageablauf bedingt, z.B. wenn eine

Platine in ein Gehäuse eingesetzt wird und mit Steckern oder andern Komponenten verlötet werden muß.

Eine Automatisierung dieser Einzelpunktlotungen ermöglicht nicht nur eine kostengünstige Serienfertigung, sie ist auch eine Forderung zur Erreichung einer gleichbleibenden hohen Qualität.

Das automatisierte Kolbenlöten ist nicht nur eines der am weitesten verbreiteten Verfahren, es ist auch sehr universell einsetzbar. Durch die hohe Präzision des Roboters wird die Lötspitze immer an der gleichen Position angesetzt. Die Parameter werden reproduzierbar eingestellt.

## Technische Daten

### Kolben

Leistung*	150 W
Temperatur Lötspitze	100-450 °C
Hub Pneumatikmodul Kolben	5mm / 40-50 mm
Anstellwinkel LötKolben	-30° bis + 30°

\* Ersä ICON, optional auch Weller, Pace,

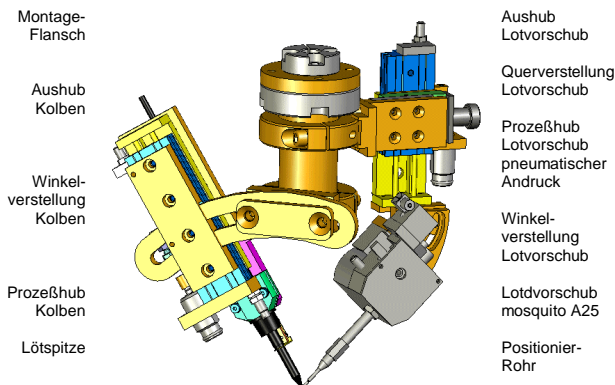
### Lotdrahtvorschub

Lotdrahtdurchmesser:	0,5-1,4 mm *
Drahtvorschubgeschwindigkeit:	0-24 mm/s *
Leistung Motor	1,7 W
Untersetzung Planetenradgetriebe:	1:166*
Hub Pneumatikmodul	5mm / 20-30 mm
Anstellwinkel Lotdrahtvorschub	-30° bis + 30°

### Steuerung

Abmaße 19"-Volleinschub (BxHxT):	440 x 132 x 233 mm 3HE x 84 TE
Stromversorgung:	223V AC, 100W
Schnittstellen:	24V IO / RS232 (opt.)

## Systembeschreibung



Je nachdem, wie eng die geometrischen Toleranzen an der Lötstelle sind, kann ein Lotzufuhr in 2 Schritten sinnvoll sein. Schon nach kurzer Vorwärmzeit wird das Lot zugeführt, welches an der heißen Lötspitze aufschmilzt und auf die Lötstelle fließt. Dadurch wird die Fläche vergrößert und die Wärmeleitung verbessert.

Wichtig für den automatischen Betrieb sind die Lötspitzen. Aufgrund des leistungsfähigen Heizelementes (150W-Aufheizung in weniger als 9s) werden passive Standard-Lötspitzen mit doppelter Beschichtung eingesetzt. Dieses erhöht die Lebensdauer und reduziert die Kosten. Weiterhin ist eine große Auswahl unterschiedlicher Lötspitzen

erhältlich. Die spezielle Verdrehsicherung erlaubt die reproduzierbare Position auch nach einem Spitzenwechsel.

Neben der Wärme- ist die Lotzuführung sehr entscheidend für den Lötprozess. Der Lotdraht wird zwischen zwei gehärteten Rädern entlang geführt, deren Rändelung und einstellbarer Andruck die nötige Schlupffreiheit gewährleisten. Die zugeführte Lotmenge wird kontinuierlich mit einem miniaturisierten Drehgeber gemessen, dessen Signale Steuereinheit auswertet und jede Störung ausgeregelt.

Die Ansteuerung erfolgt über 24V-Signale oder über die RS232-Schnittstelle. Der integrierte Microcontroller entlastet die übergeordnete Steuerung

und gewährleistet einen zuverlässigen Ablauf des Lötvorgangs.

Die Temperatur-Regelung wurde als separate Steuerung ausgelagert. Dadurch können unterschiedlichen Lötkolbensysteme eingesetzt werden (Ersa, Weller, Pace,...) Damit steht eine sehr große Auswahl von Standardlötspitzen zur Verfügung. Teure „Speziallötspitzen“ werden nicht benötigt.



Bild Steuerung und Kolbenelement



### Merkmale:

- Digitale Temperaturregelung für Lötspitze
- pneumatisches Linearmodul mit Zwischenhub für Kolben und Lotdrahtvorschub
- universeller Lotrollenhalter
- automatische Reinigung mit Schwammwalzen
- große Auswahl von Standardlötspitzen mit hoher Standzeit

### Mögliche Optionen:

- Funktion Vorbeloten
- Lotdrahtvorschub mit pneumatischer Andruckzylinder zur Entlastung in Pausen
- RS232-Schnittstelle Einstellen und Überwachen der Löttemperatur über die Maschinensteuerung
- Flux-Dispenser
- alternative Lötssysteme wie Weller, Pace, ...