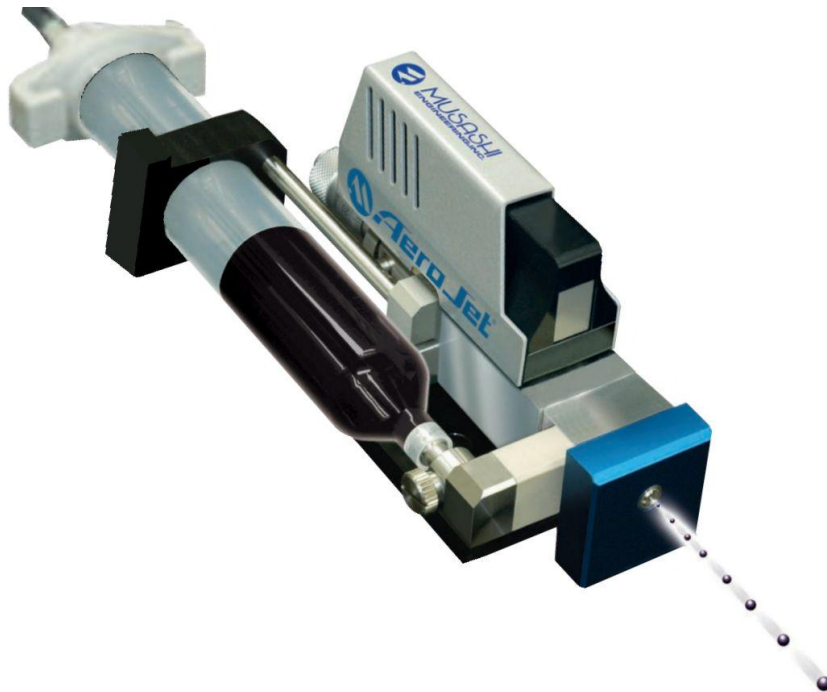


AeroJet



**Auch für
Lotpaste
geeignet**

***Der schnellste Jet-Dispenser, 330 dots/s
sogar mit hochviskosen Medien***



- **Super-high Speed Dispensing.**
- MUSASHI's Ventilprinzip ermöglicht super micro dots
- **vierfach längere Standzeit als andere Jet-Ventile**
- perfekte Reproduzierbarkeit beim Dosieren
- Düsentemperierung serienmäßig

Aplikation

- Jet-Dispensing Silber-Paste
- Jet-Coating Schutzlacker für Leiterplatten
- Jet-Dispensing UV-Harz
- JET-Kleben unterschiedlicher elektronischer Bauteile
- Alle Arten von Dispensing, Linien-Dosieren, Beschichten und anders

Technische Daten

[Dosierventil]

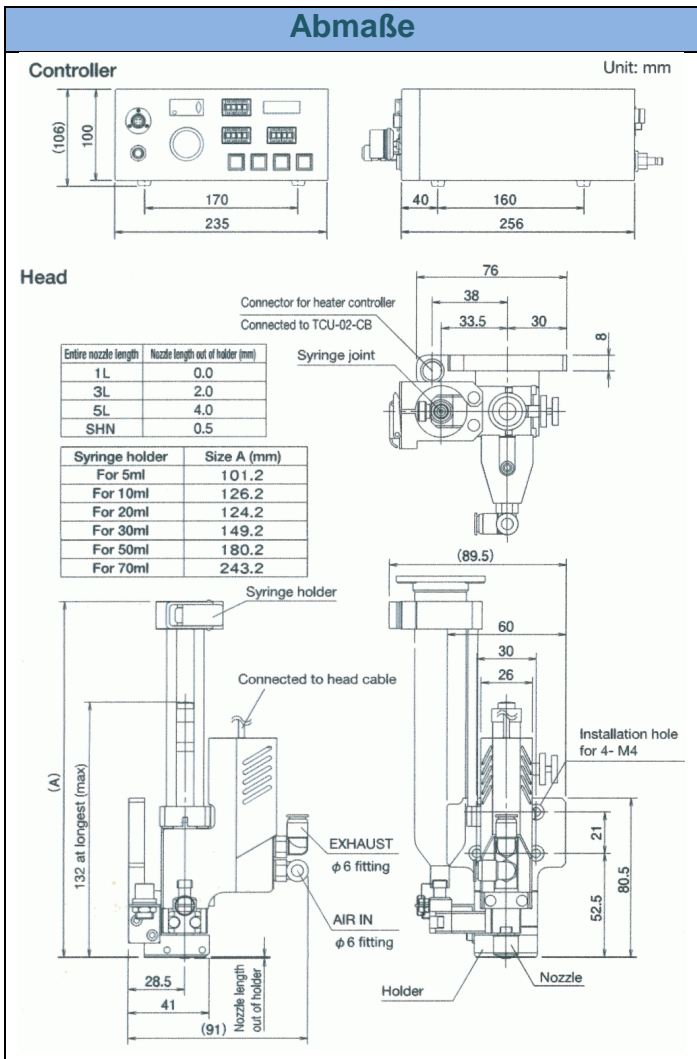
Produktname	AeroJet
Model	JET-A-HU * -R/L
Dosier-Methode	Jetten
Antrieb	Pneumatisch
Temperaturregler	Dosierkammer mit integrierter Heizung
Kartuschengrößen	geeignet für unterschiedliche Kartuschen (5 to 70ml)
dosierbare Medien	Lotpaste, Underfill-Material, Silberpaste, Schutzlacke und UV-Harz, usw.
Zulässiger Viskositätsbereich der dosierenden Medien	50 bis 300,000mPa*s
Optionale Düsen	Rohr-Typ (1L, 3L, 5L): 15 to 32G
	All-in-one design (SHN) 28 to 36G
Druckluft-Versorgung	0.5 MPa oder weniger (Kartusche)
	0.45 MPa oder mehr (elektromagnetisches Ventil)
Gewicht	560g

* selektiv, abhängig vom Dosiervolumen

[Steuerung]

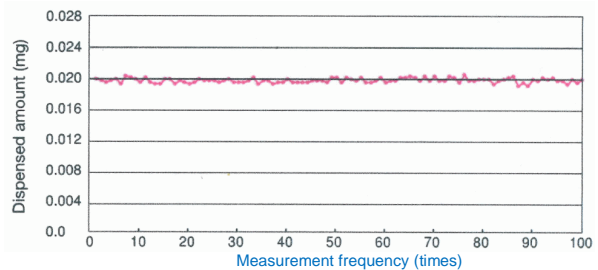
Model	MJET-3-CTR	
Steuerung	elektro-pneumatisch	
Druckbereich	0.005 bis 0.700 MPa	
Steuerung der Dosierzeit	Digital Timer	
Einstellung	Punkte-Dosierung	0.01 bis 99.99sec.
	Linien-Dosierung	0.01 bis 99.99 sec.
Dosier-Zeit		0.01 bis 99.99 sec.
Dosier-Frequenz	1 bis 999 (beim Linien-Dosieren)	
Display	LED-Digitaldisplay	
I/O Signal	Eingänge (4pin connector: No point of contact or having point of contact signal)	Dosier-Signal
		Mode Switching Signal
	Ausgänge (noncontact)	Ready-Signal
		Busy-Signal
		Power ON signal
		Status-Signal
Submode-Signal		
Signal "Druck zu niedrig"		
Druckluft-Versorgung	0.80 MPa oder weniger	
Anschlusswerte und Verbrauch	AC100 to 240V 50/60 Hz 62 W	
Gewicht	4kg	

Abmaße



Dosiermengen Übersicht

Toleranzen beim Auftrag von Underfill-Material mit AeroJet



- dosiertes Material: Underfiller
- AVE: 0.02mg

- On-Cycle 6 msec.
- Dosier-Toleranzen \pm 3.53%

Beispiel: ATN-Vario mit AeroJet



Safety precautions

Make sure to read the instruction manual before you use the unit, for your safety

* the specification of the system may change without notice
 * All copyrights are retained by MUSASHI ENGINEERING. Reprinting, reproducing, and/or transmitting as electronic data in whole or in part without prior written permission is strictly permitted

MUSASHI ENGINEERING INC. is certified and registered according to ISO14001 ENVIRONMENTAL MANAGEMENT



www.musashi-engineering.co.jp

HEAD OFFICE

8-7-4 Shimorenjaku, Mitika-shi, Tokyo, 181-0013, Japan, TEL (81) 422 76 7111 / FAX (81) 422 76 7122

Ihr Ansprechpartner vor Ort

autorisierter Vertriebs- und Servicepartner für Deutschland

Automatisierungstechnik Niemeier GmbH

Segelfliegerdamm 94 - 98

12487 Berlin - Germany

Tel.: ++49 30 5659095-0

Fax: ++49 30 5659095-60

mail: info@atn-berlin.de

web: www.atn-berlin.de

